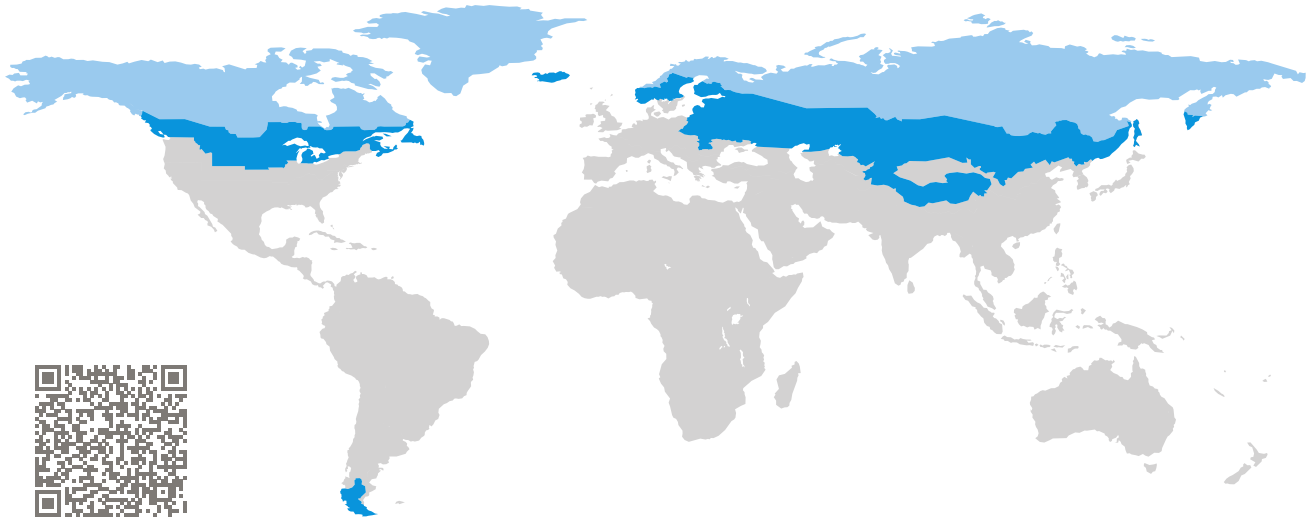


ZERTIFIKAT

Zertifizierte Passivhaus-Komponente

Komponenten-ID 1428wc01 gültig bis 31. Dezember 2022

Passivhaus Institut
Dr. Wolfgang Feist
64283 Darmstadt
Deutschland

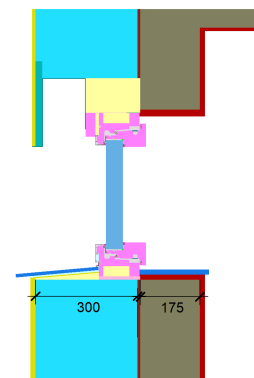


Kategorie: **Fensteranschluss**
Hersteller: **ENERsign GmbH,
Wittlich,
Deutschland**
Produktname: **ENERsign arctis**

**Folgende Kriterien für die arktische Klimazone
wurden geprüft**

Behaglichkeit $U_{W, eingebaut} \leq 0,45 \text{ W}/(\text{m}^2 \text{ K})$
mit $U_g = 0,35 \text{ W}/(\text{m}^2 \text{ K})$

Hygiene $f_{Rsi=0,25} \geq 0,80$



Passivhaus-
Effizienzklasse

phE

phD

phC

phB

phA

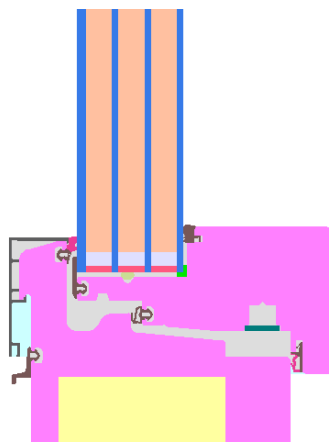
phA+

arktisches Klima

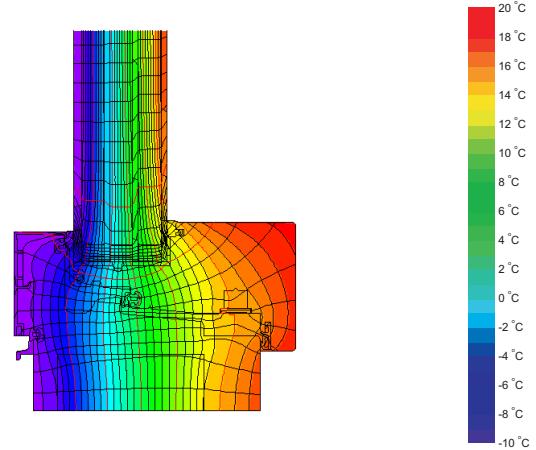


**ZERTIFIZIERTE
KOMPONENTE**

Passivhaus Institut



Berechnungsmodell



Isothermengrafik

Beschreibung

Rahmen aus PVC-Schaum (0,06 W/(mK)) mit Aluminium Schale und Dämmung aus Resolschaum (0,023 W/(mK)). Glasstärke: 49 mm (4/12/3/12/3/12/3), Glaseinstand: 21 mm. Abstandhalter: MULTITECH G mit DOWSIL™ 3364 Warm Edge Sealant Sekundärdichtung.

Erläuterung


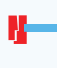


Die Fenster-U-Werte wurden für die Prüffenstergröße von 1,23 m × 1,48 m bei $U_g = 0,35 \text{ W}/(\text{m}^2 \text{ K})$ berechnet. Werden höherwertige Verglasungen eingesetzt, verbessern sich die Fenster-U-Werte wie folgt:

Verglasung	$U_g =$	0,35	0,52	0,40	0,30	W/(m ² K)
		↓	↓	↓	↓	
Fenster	$U_W =$	0,42	0,54	0,45	0,38	W/(m ² K)

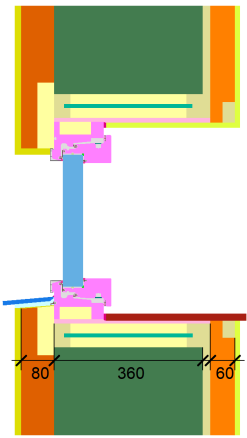
Transparente Bauteile werden abhängig von den Wärmeverlusten durch den opaken Teil in Effizienzklassen eingestuft. In diese Wärmeverluste gehen die Rahmen-U-Werte, die Rahmenbreiten, Glasrand und die Glasrandlängen ein. Ein ausführlicher Bericht über die im Rahmen der Zertifizierung durchgeführten Berechnungen ist beim Hersteller erhältlich.

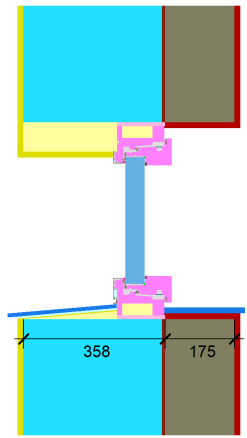
Das Passivhaus Institut hat weltweite Komponentenanforderungen für sieben Klimazonen definiert. Grundsätzlich können Komponenten, die für Klimazonen mit höheren Anforderungen zertifiziert sind, auch in Klimazonen mit geringeren Anforderung eingesetzt werden. Es kann wirtschaftlich sinnvoll sein, in einer Klimazone eine thermisch höherwertige Komponente, die für eine Klimazone mit strengeren Anforderungen zertifiziert wurde, einzusetzen.

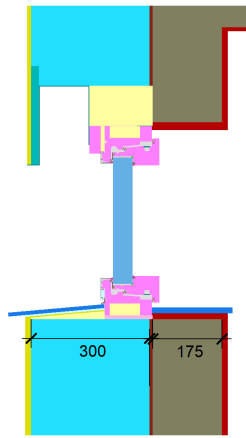
Weitere Informationen zur Zertifizierung sind unter www.passiv.de und www.passipedia.de verfügbar.

Rahmen-Kennwerte			Rahmenbreite	Rahmen- U -Wert	Glasrand- Ψ -Wert	Temperaturfaktor
			b_f mm	U_f W/(m ² K)	Ψ_g W/(m K)	$f_{RSI=0,25}$ [-]
Oben	(to)		100	0,44	0,016	0,80
Seite	(s)		100	0,44	0,016	0,80
Unten	(bo)		100	0,47	0,016	0,80
Pfosten 2 Flügel	(m2)		145	0,53	0,016	0,80
Abstandhalter: MULTITECH G			Sekundär Dichtung: DOWSIL™ 3364 Warm Edge IG Sealant			

Geprüfte Einbausituationen

Holzleichtbau (öffnenbar)	
$U_{Wand} = 0,09 \text{ W/(m}^2 \text{ K)}$	
	
Ψ_{einbau}	W/(m K)
Oben	0,012
Seitlich	0,012
Unten	0,015
$U_{W,\text{eingebaut}} = 0,45 \text{ W/(m}^2 \text{ K)}$	

Wärmedämmverbundsystem (WDVS) (öffnenbar)	
$U_{Wand} = 0,08 \text{ W/(m}^2 \text{ K)}$	
	
Ψ_{einbau}	W/(m K)
Oben	0,004
Seitlich	0,004
Unten	0,015
$U_{W,\text{eingebaut}} = 0,44 \text{ W/(m}^2 \text{ K)}$	

Wärmedämmverbundsystem (WDVS) (öffnenbar) 2	
$U_{Wand} = 0,09 \text{ W/(m}^2 \text{ K)}$	
	
Ψ_{einbau}	W/(m K)
Oben	0,013
Seitlich	0,002
Unten	0,013
$U_{W,\text{eingebaut}} = 0,44 \text{ W/(m}^2 \text{ K)}$	

